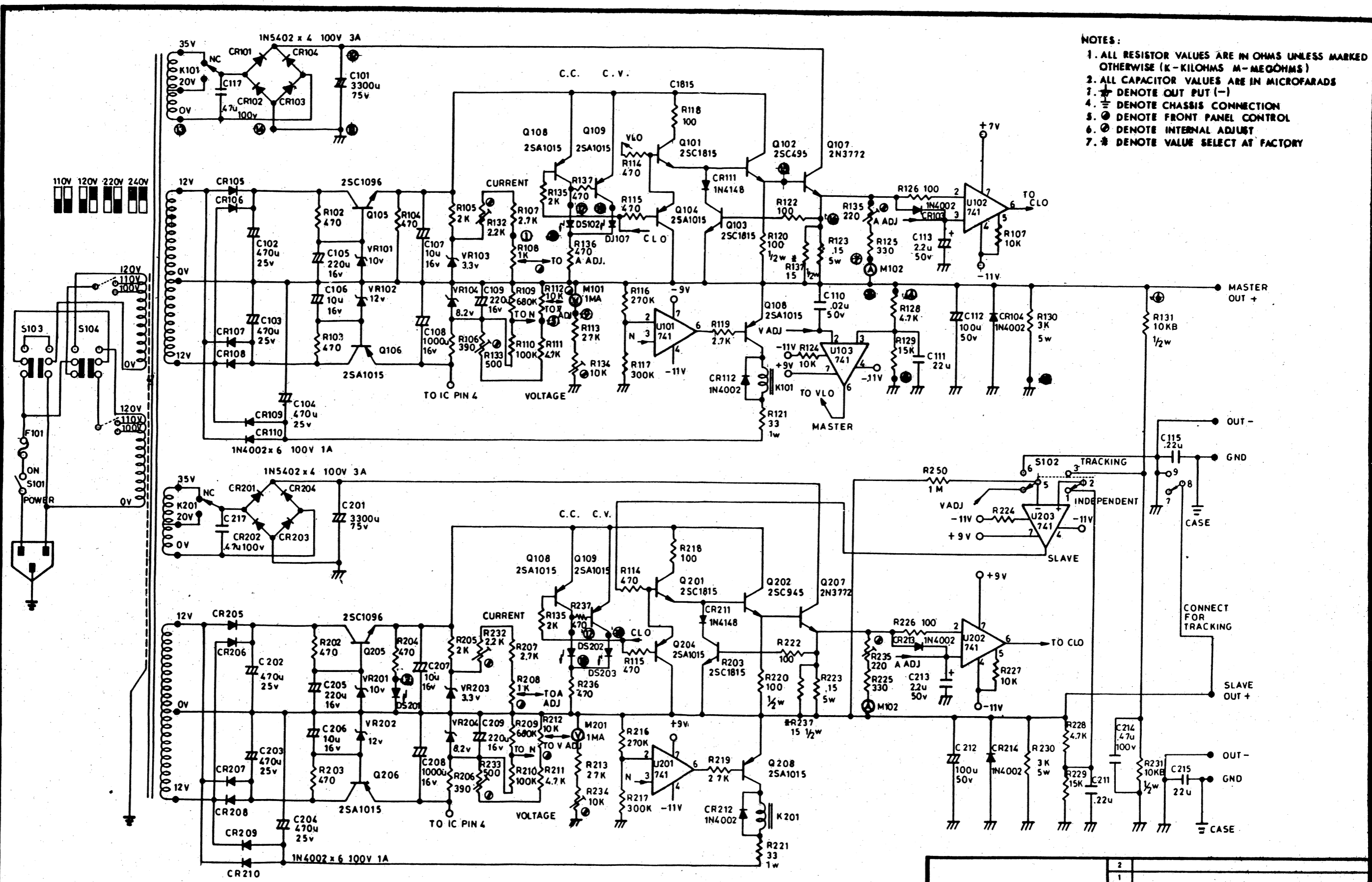


ALL PNP TRANSISTOR ARE 2SA1015

4000 SERIES DUAL TRACKING DC POWER SUPPLY



- NOTES:
1. ALL RESISTOR VALUES ARE IN OHMS UNLESS MARKED OTHERWISE (K-KILOHMS M-MEGOHMS)
  2. ALL CAPACITOR VALUES ARE IN MICROFARADS
  3. \* DENOTE OUT PUT (-)
  4. ⊥ DENOTE CHASSIS CONNECTION
  5. ⊙ DENOTE FRONT PANEL CONTROL
  6. ⊕ DENOTE INTERNAL ADJUST
  7. \* DENOTE VALUE SELECT AT FACTORY

4000 SERIES DUAL TRACKING DC POWER SUPPLY

尺寸规格	零件					备注	材料
	F	G	H	K	P		
50以下	±0.2	±0.2	±0.1	±0.1	±0.05	比例	设计
50-100	±0.3	±0.3	±0.15	±0.15	±0.08	比例	设计
100-100	±0.5	±0.4	±0.25	±0.2	±0.12	比例	设计
100-300	±0.8	±0.5	±0.4	±0.3	±0.25	比例	设计
300以上	±1.5	±1.0	±0.8	±0.6	±0.5	比例	设计